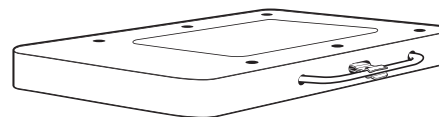


### Instructions:

The Quick Release Bracket consists of a top and bottom plate. Separate top and bottom plate to mount. Determine desired location for mounting (either side can be used to lock the bracket.)

#### Top Plate (see figure 1):

Insert locking clip firmly into preferred side. Using the 35 mm screws, attach the top plate onto the bottom of trolling motor. Insert bolts from the counter bore side. After the trolling motor, add a steel washer and secure with the nylock nut. Tighten firmly with Allen wrench.



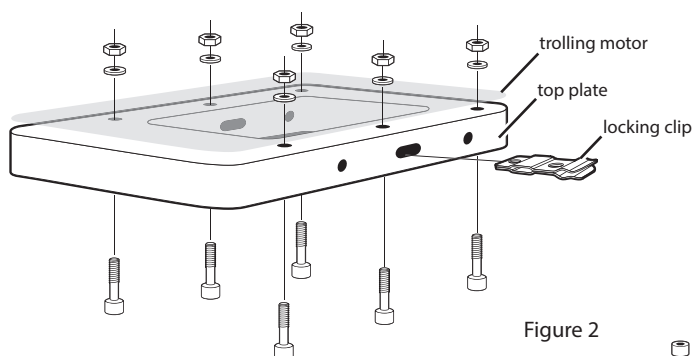
#### Contents

- 1 - Top plate
- 1 - Bottom plate
- 1 - Pin
- 1 - Hardware package
  - 4 M6 x 50 mm socket cap screw
  - 6 M6 x 35 mm socket cap screw
  - 20 6.4 mm stainless steel washers
  - 10 6.4 mm nylock nuts
  - 8 6.4 mm nylon washer
  - 1 5 mm Allen wrench
  - 1 locking clip

#### Required Tools for Installation:

- 10 mm wrench
- Power drill
- 6 mm drill bit

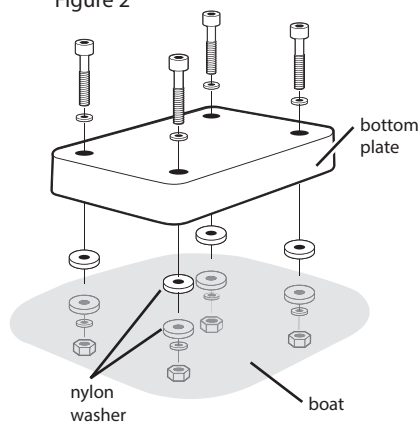
Figure 1



#### Bottom Plate (see figure 2):

Using the bottom plate as a template, mark and pre-drill 6 mm holes in desired location. Using the 50 mm screws, attach bottom plate to the boat. Insert bolts with a steel washer from the counter bore side. Add a nylon washer above and below the boat. To complete, add a steel washer and secure with the nylock nut. Tighten firmly with the Allen wrench.

Figure 2



#### Attachment (see figure 3):

Set top bracket over bottom bracket. Push the Pin into holes on either side of locking clip to lock the two plates together. Continue to push the Pin inward until secured by the locking pin.

For security, insert a padlock (not included) in locking clip to prevent removal of Pin (figure 4).

#### Detachment (see figure 5):

Pull the Pin out of the top bracket. Lift and remove motor from boat.

Figure 3

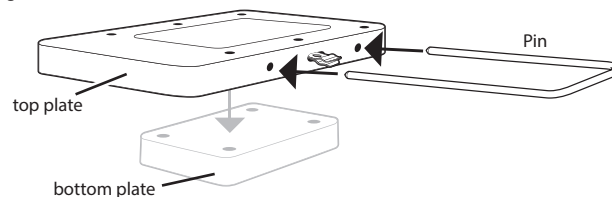


Figure 4

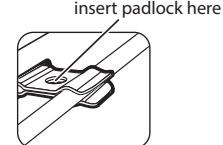
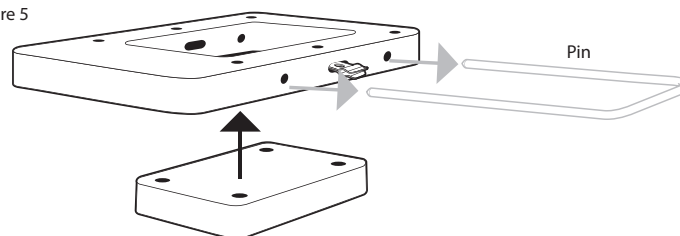


Figure 5

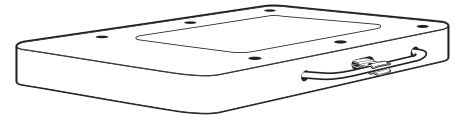


## Instructions:

Le support à dégagement rapide se compose d'une plaque supérieure et inférieure. Supérieure séparée et la plaque inférieure à monter. Déterminer l'emplacement désiré pour le montage (ou l'autre côté peut être utilisé pour verrouiller le support.)

### La plaque supérieure (voir figure 1):

Insérer un clip de verrouillage fermement dans le côté pratique. L'aide des vis de 35 mm, fixer la plaque supérieure sur la partie inférieure du moteur de pêche à la traîne. Insérez les boulons du côté alésé. Après que le moteur de pêche à la traîne, ajouter une rondelle en acier et le fixer avec l'écrou nylock. Serrez fermement avec une clé hexagonales.



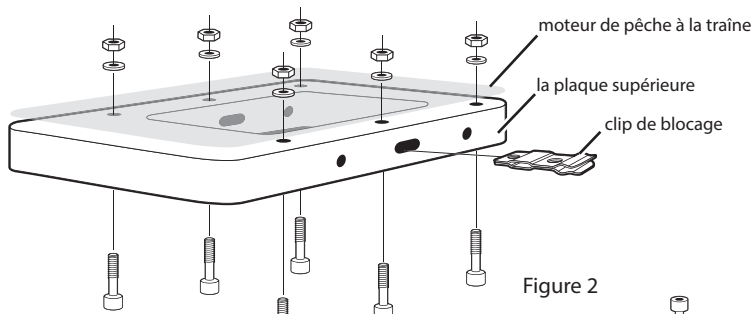
### Contenu :

- 1 - La plaque supérieure
- 1 - Plaque de fond
- 1 - Goupille
- 1 - Paquet de matériel
  - 4 M6 x 50 mm boulons de precision creuse
  - 6 M6 x 35 mm boulons de precision creuse
  - 20 6.4 mm rondelles ordinaire acier inoxydable
  - 10 6.4 mm ecrous a blocage nylon plaque
  - 8 6.4 mm rondelles ordinaire nylon
  - 1 5 mm clés hexagonales
  - 1 pince de blocage

### Outils nécessaires pour l'installation :

- 10 mm clé
- Perceuse électrique
- 6 mm foret

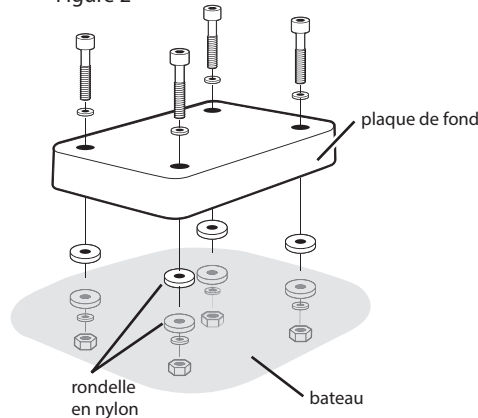
Figure 1



### Plaque de fond (voir figure 2):

Utilisation de la plaque de fond comme gabarit, marquer et pré-perçage 6 mm trous dans l'endroit désiré. L'aide des vis de 50 mm, fixer la plaque inférieure du bateau. Insérez les boulons avec une rondelle d'acier du côté alésé. Ajouter une rondelle en nylon au-dessus et au-dessous du bateau. Pour compléter, ajouter une rondelle en acier et le fixer avec l'écrou nylock. Serrez fermement avec la clé Allen.

Figure 2



### Fixation (voir figure 3):

Réglez le support supérieur sur pédalier. Pousser la goupille dans les trous des deux côtés de la pince de verrouillage pour verrouiller les deux plaques ensemble. Continuer à pousser vers l'intérieur jusqu'à ce que la goupille fixée par le boulon de verrouillage.

Figure 3

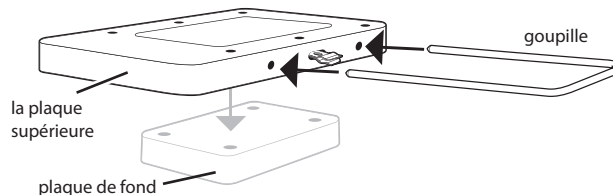
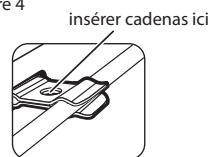
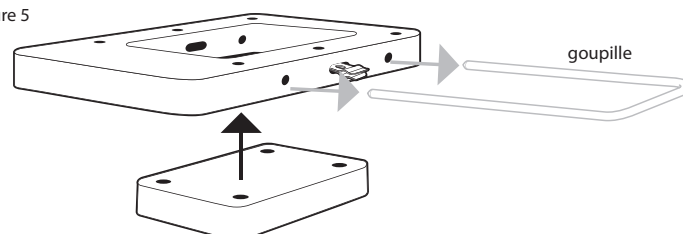


Figure 4



Pour plus de sécurité, insérez un cadenas (non inclus) dans la pince de verrouillage pour empêcher le retrait de la goupille (figure 4).

Figure 5



### Détachement (voir figure 5):

Tirez la goupille de la tranche supérieure. Soulevez et retirez moteur de bateau.